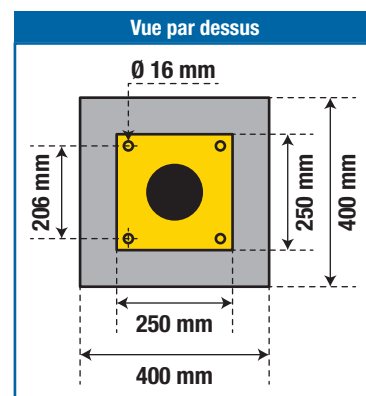


## Poteau de protection extra-large PARTUB, réf. PTBPP



### ► Description

- Ce poteau est idéal pour la protection des machines, rayonnages, angles de bâtiments ou pour délimiter les voies de circulation.
- Ces couleurs hautement visibles permettent de bien signaler les dangers.

### ► Caractéristiques techniques

- **Matériau** : en acier haute qualité.
- **Coloris** : noir et jaune.
- **Dimensions** : - Poteau : H 1200 x Ø 159 x Ep. 4.5 mm ;  
- Platine : Lo 250 x la 250 x Ep. 15 mm ;  
- Scellement recommandé en extérieur : Lo 400 x la 400 x P 800 mm.
- **Zone d'utilisation** : intérieur ou extérieur.
- **Fixation** : sur platines avec 4 chevilles (non fournies) ou par scellement (recommandé pour l'extérieur).

