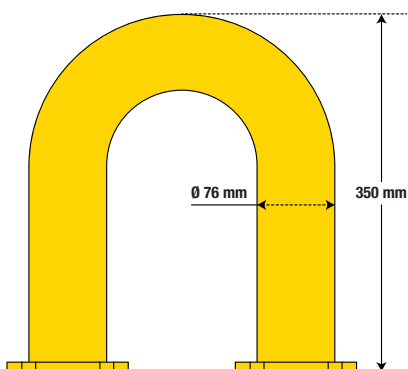
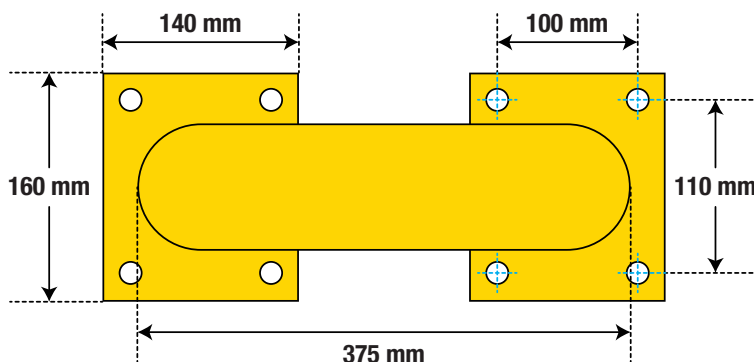


Arceau PARTUB mini, réf. MPTBA 375



► Description

- Arceau pour la protection ponctuelle des équipements sensibles tels que les extincteurs.
- Solution idéal pour la protection du matériel ou pour la délimitation des zones de passage.
- L'arceau se présente sous la forme d'un tube cintré et travaillé à partir d'une seule pièce, sans cordons de soudures.
- Les couleurs jaunes et noires utilisées permettent d'accentuer la visibilité de l'arceau.

► Caractéristiques techniques

- **Matériau** : en acier haute résistance.
- **Coloris** : noir et jaune.
- **Zone d'utilisation** : en intérieur.
- **Dimensions** : H 350 x L 375 x Ø 76 x Ep. 3 mm.
- **Fixation** : par platine et 8 chevilles 12/100.