

LAVE-YEUX ANTIGEL SUR COLONNE : LAY5 C



Vasque en inox et têtes d'aspersion avec capsules de protection escamotables automatiquement, régulateurs de pression intégrés.

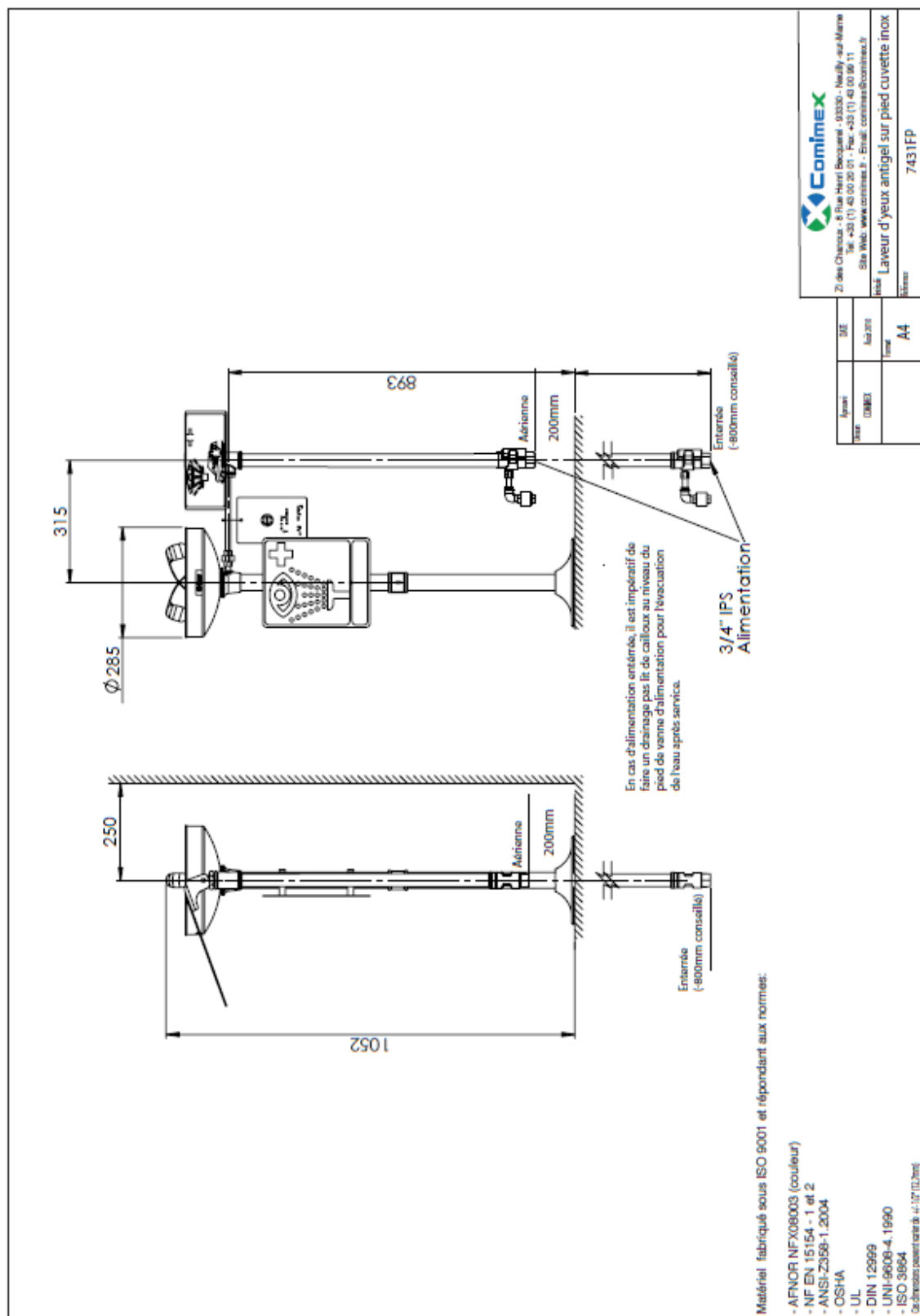
Vanne antigel à purge gravitaire assurant la vidange des canalisations après chaque utilisation. Commande par palette à main "grand format".

- Tuyauterie en acier galvanisé revêtu d'une poudre époxy polyester anti-corrosion de couleur verte selon normes NFX08003 et ISO 3864
- Fixation : par bride Ø 230 mm
- Alimentation : Ø 3/4 " (20x27)
- Evacuation du LY : sous la bride Ø 1" 1/4 (33x42)
- Pression d'alimentation : minimum 2 bars, 3 bars recommandés
- Matériel fourni avec panneau de signalisation normalisé AFNOR - NFX08003

ATTENTION :

Pas de possibilité d'installer le couvercle LAY4C00V

PHOTO: Vanne antigel avec alimentation enterrée

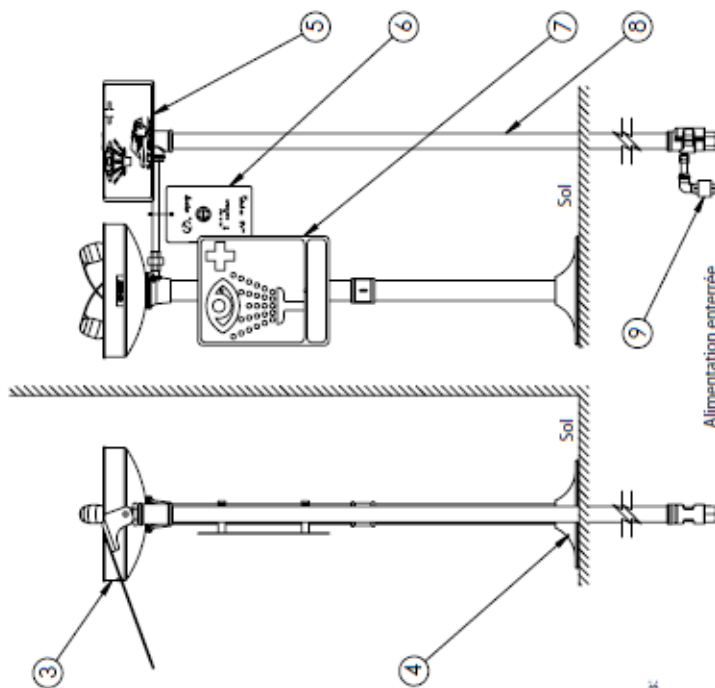
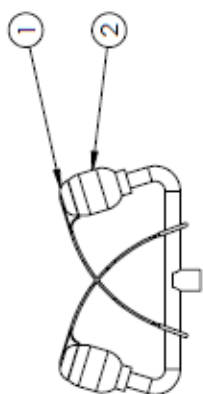


Zi des Charoux - 8 Rue Henri Becquerel - 93330 - Neuilly-sur-Marne
 Tél: +33 (0) 43 00 26 01 - Fax: +33 (0) 43 00 36 11
 Site Web: www.comimex.fr - Email: comimex@comimex.fr

Modèle Laveur d'yeux antigel sur pied cuvette inox
 Rév. 7431FP

Spéc. (DME)	030
Date	Jul 2015
Forme	A4

POS.	REFERENCE	DESCRIPTION
1	SP9095	Capsules de protection
2	SP11FC	Tête d'aspiration
3	SP90	Cuvette inox
4	SP75	Bride de Sol
5	SP218	Palette de commande
6	SP170	Carte pour Test
7	SP175	Panneau NF X08003
8	SPMK8A	Vanne Antigel complète
9	12066007	Clapet anti-retour

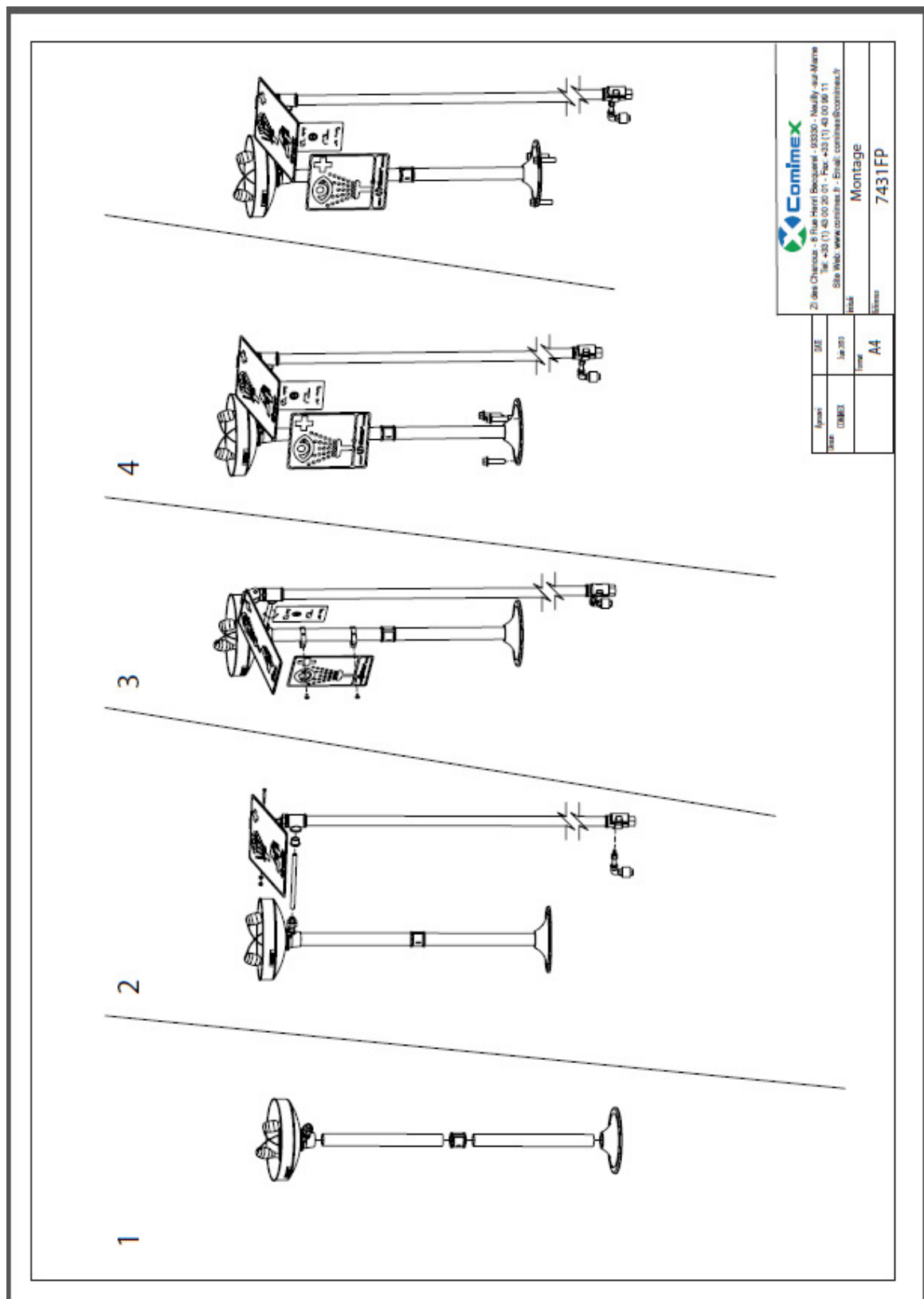


Matériel fabriqué sous ISO 9001 et répondant aux normes:

- AFNOR NF X08003 (couleur)
 - NF EN 15154 - 1 et 2
 - ANSI-Z359-1.2004
 - CSHA
 - UL
 - DIN 12969
 - UNI-9608-4.1990
 - ISO 3994
- Conformité pour l'article 4.107.10.2(eng)

Titre	OMEX	Date	Jul 2011
Version		Forme	A4
Pièces détachées			7431FP
Echelle			



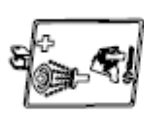
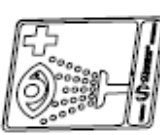

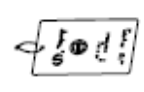



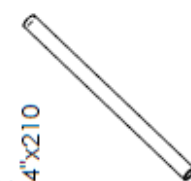



Comimex
 ZI des Chauxes - 8 Rue Henri Becquerel - 93350 - Noilly-sous-Mairie
 Tel: +33 (1) 43 20 20 01 - Fax: +33 (1) 43 00 00 11
 Site Web: www.comimex.fr - Email: comimex@comimex.fr



Comimex
 Zl. Jela Čučuša - 8 Rue Henri Becquerel - 03330 - Neuilly-sur-Mer
 Tel. +33 (1) 40 00 20 01 - Fax. +33 (1) 40 00 96 11
 Site Web: www.comimex.fr - Email: comimex@comimex.fr

Format	A4
État	Final
Date	14/2010
Version	000003

Montage
 7431FP

1x		1x		1x		1x		1x		1x		1x	
2x		1x		1x		1x		1x		1x			

Comlimes
 21 des Charoires - 18 Rue Henri Becquerel - 92530 - Neuilly-sur-Marne
 Tél. +33 (1) 43 00 20 01 - Fax. +33 (1) 43 00 06 11
 Site Web: www.comlimes.fr - Email: comlimes@comlimes.fr

Agence	SE
Date	01/01/2013
Statut	COMEX
Forme	A4

Composition
 7431FP