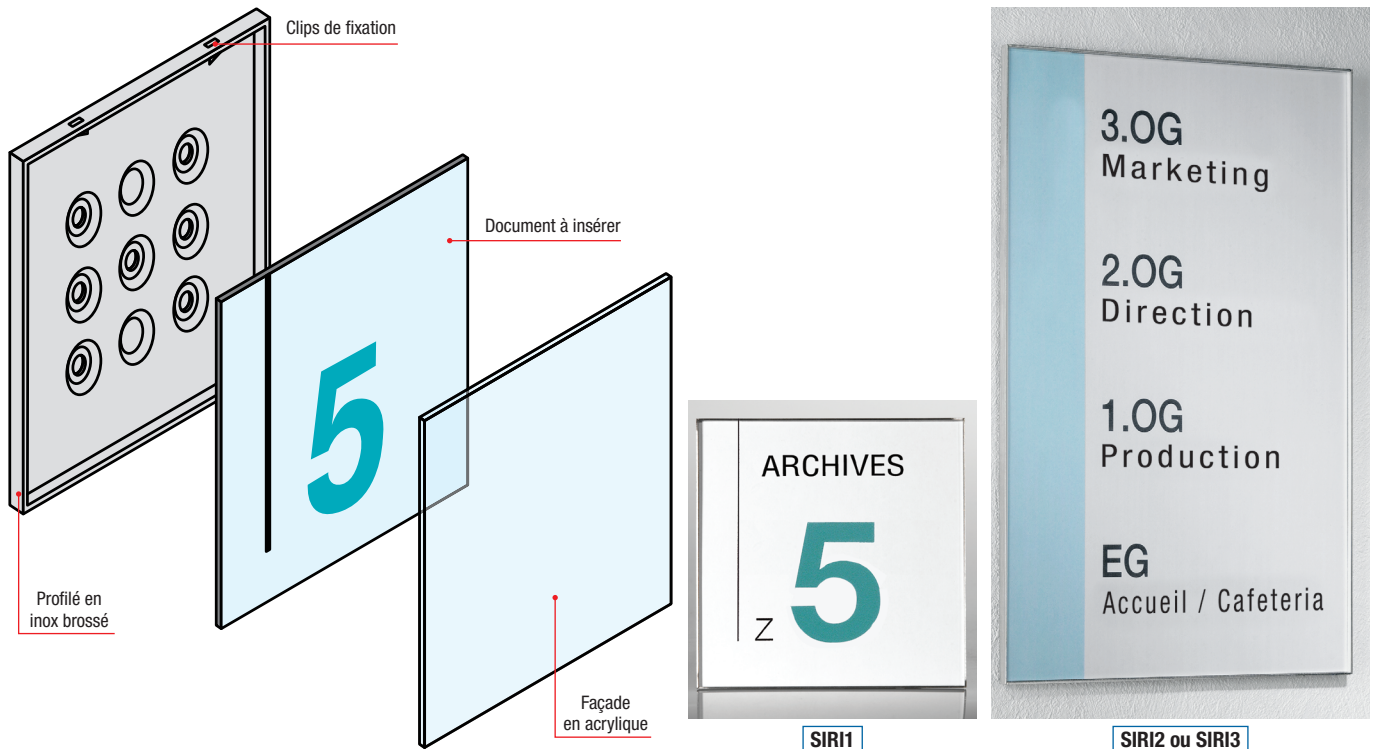


Signalétique intérieure Rio, plaques de porte ou murales réf. SIRI1 / 2 / 3



► Description

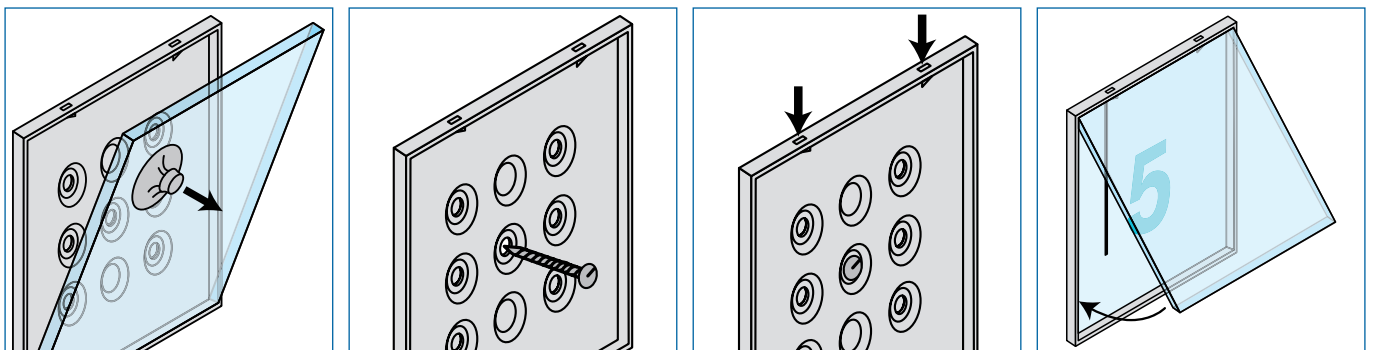
- Les lignes de Rio s'intègrent à tous les styles architecturaux.
- La façade se retire à l'aide d'une ventouse, ce qui restreint l'accès aux documents insérés.
- Une signalétique sobre et claire pour un style classique utilisable dans tous les environnements.

► Caractéristiques techniques

- **Matériau** : - Profilé : en inox brossé ;
- Façade : en acrylique.
- **Application** : en intérieur, sur porte ou sur mur.
- **Fixation** : simple avec ses 4 vis et chevilles (fournies).

Référence	Dimensions	
	Profilé en inox	Document à insérer
SIRI1	149,5 x 149,5 mm	147,5 x 147,5 mm
SIRI2	299 x 212 mm	296,5 x 209,5 mm
SIRI3	424 x 299 mm	421,5 x 296,5 mm

► Mode d'emploi



- **Etape 1** : Enlever la façade acrylique avec une ventouse et fixer le profilé au mur à l'aide des adhésifs.
- **Etape 2** : Insérer les chevilles et visser les vis.
- **Etape 3** : Appuyer légèrement sur les clips de fixation pour préparer l'insertion de la façade.
- **Etape 4** : Insérer la façade en commençant par le haut et presser sur les clips de fixation pour la fixer. Puis fermer le bas.