

# Barrière pivotante trombone, réf. TOURN10 /15/20/25/30

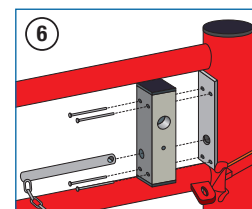
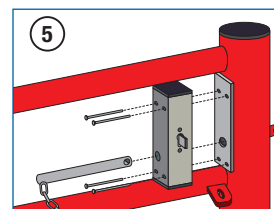
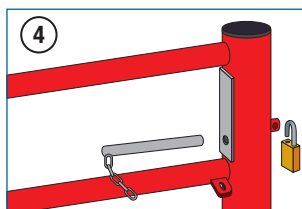
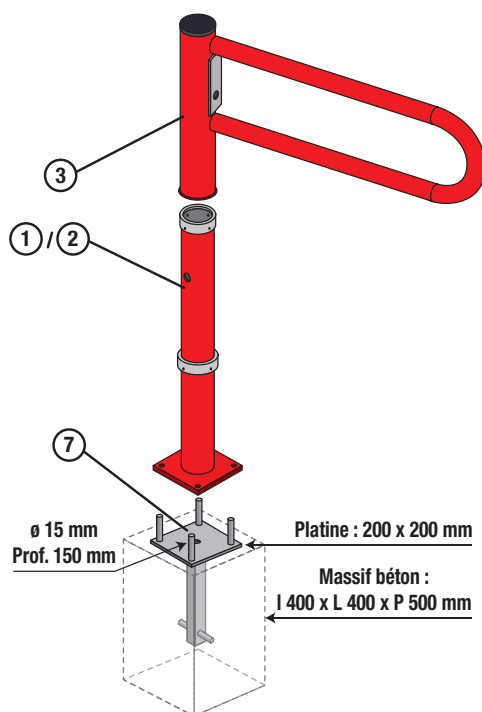
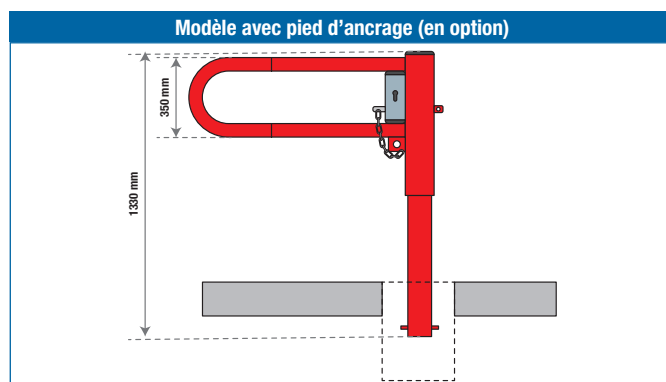
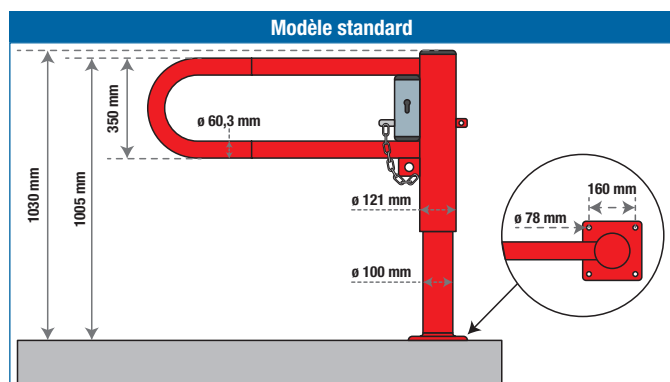


## Description

- Barrière pivotante en forme de trombone idéale pour fermer ou ouvrir rapidement un accès aux véhicules.
- Verrouillage par demi cylindre européen 30/10 (3 clés).
- Permet le passage des piétons tout en empêchant celui des véhicules.
- Idéale pour les zones où le passage d'un véhicule se fait occasionnellement.
- Possibilité d'une condamnation par serrure pompier, contactez-nous.

## Caractéristiques techniques

- **Matériau** : en acier galvanisé laqué.
- **Dimensions** : - Montant principal : diamètre 100 mm ;  
- Bras : diamètre 60 mm.
- **Ange de rotation** : pivote à 360°, avec possibilité de verrouillage tous les 90°.
- **Sens de l'ouverture** : dans les 2 sens.



N°	Type	Description	Matière
1	Pivot à visser	Partie fixe	Acier
2	Pivot à encastrer dans le béton	Partie fixe	Acier
3	Potence rotative	Bras pivotant à 360°, ø 60 mm	Acier
4	Tige de verrouillage	Goupille pour fermeture par cadenas	Acier
5	Serrure avec cylindre européen	Boitier pour fermeture par cylindre européen ou cylindre pompier 11 mm	Aluminium
6	Serrure avec cylindre européen		Aluminium
7	Pied d'ancrage (en option)	Gabarit de scellement	Acier