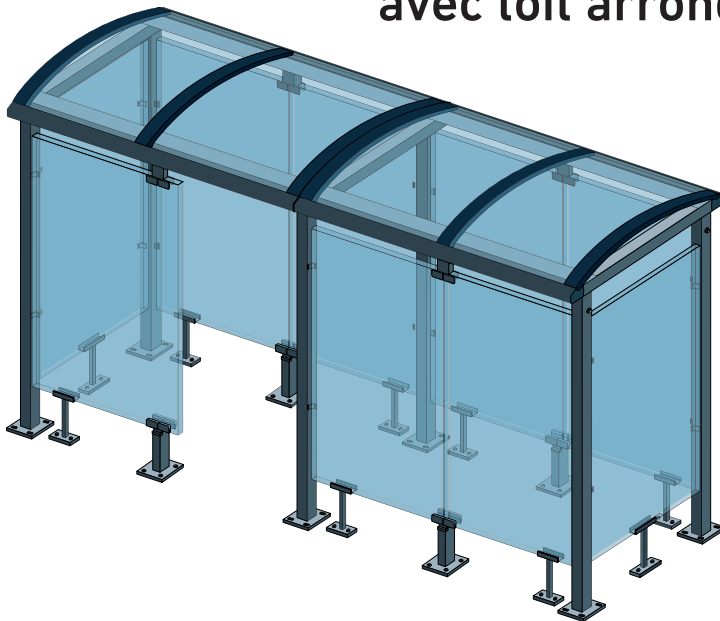


Abri fumeurs à demi-paroi frontale avec toit arrondi, réf. AFB5



► Description

- Idéal pour équiper les locaux et les mettre en conformité aux normes anti-fumeur.
- Grâce à son design sobre, cet abri fumeur s'intègre harmonieusement sur les sites.
- La version 5 mètres (réf. **AFB5**) est idéale pour les entreprises comptant de nombreux salariés et elle permet de maîtriser un budget.

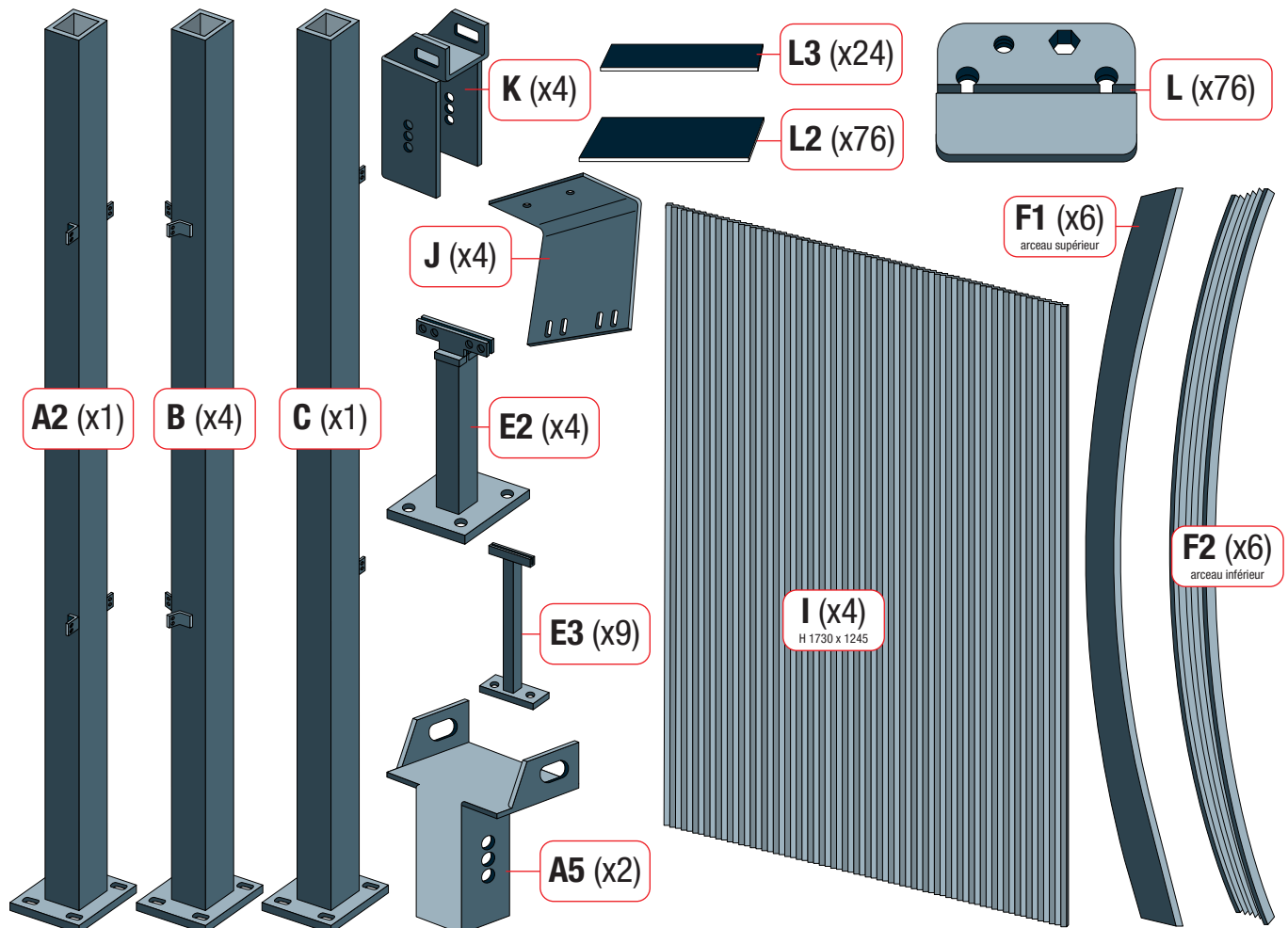
► Caractéristiques techniques

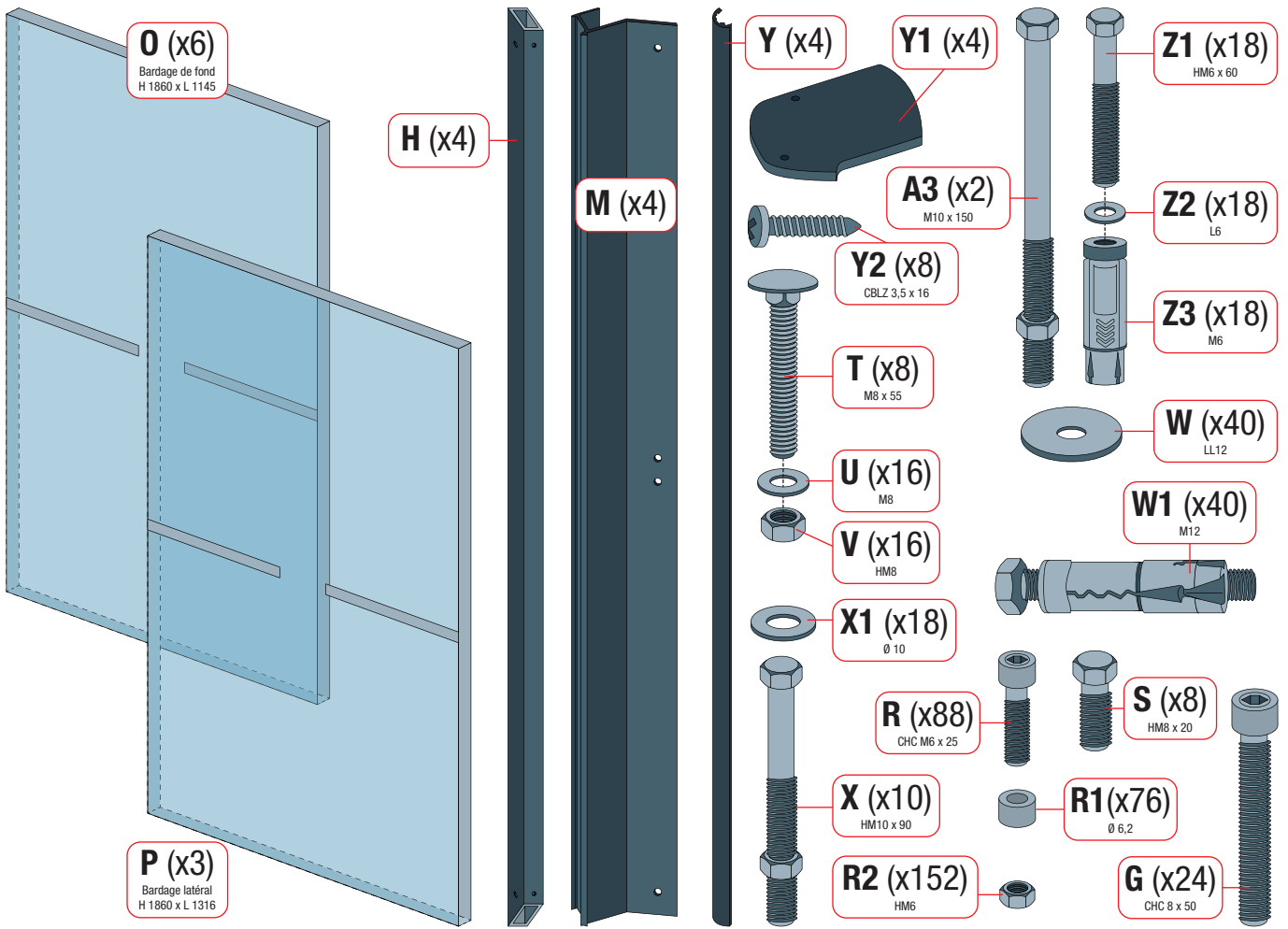
- **Composition** : - 3 bardages de fond ;
- 2 bardages latéraux ;
- 1 retour avant gauche.
- **Matériaux** : - Structure : en aluminium ;
- Toit : en polycarbonate translucide traité anti-UV ;
- Parois : en verre sécurisé.
- **Dimensions** : H 2680 x Lo 5000 x la 1560 mm.
- **Coloris** : gris.
- **Fixation** : sur platines.

► Notice de montage

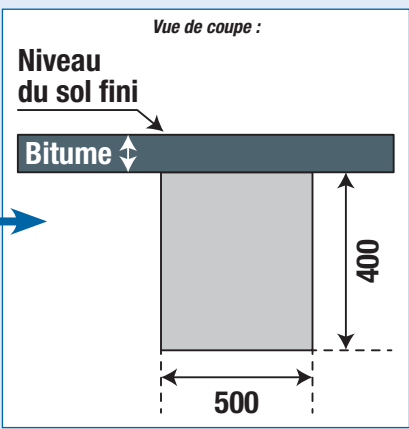
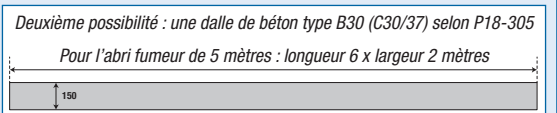
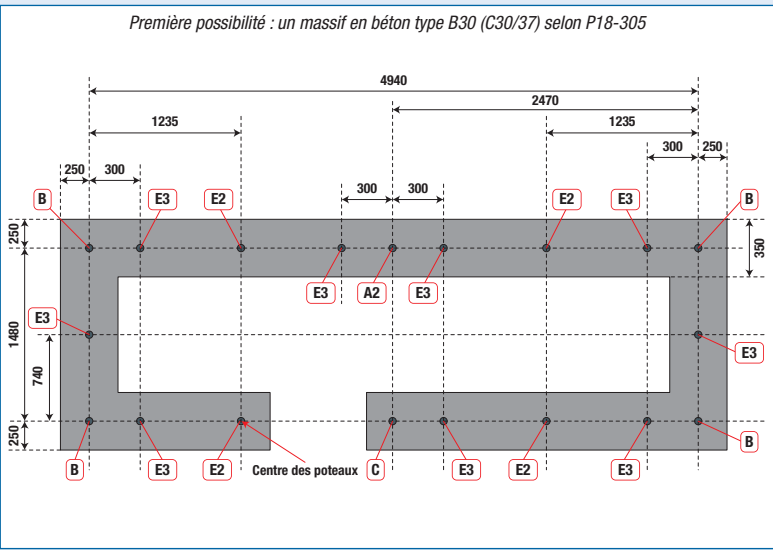
- **Matériel nécessaire au montage (non-fourni - hors massifs de scellements)** : 2 paires de ventouses, un cordeau traceur, un chariot élévateur, un jeu de clé BTR, un tournevis cruciforme, des clés plates (17, 19 et 13), un mètre, un maillet, un niveau, une perceuse avec une mèche de 20.

• Nomenclature des pièces de montages :

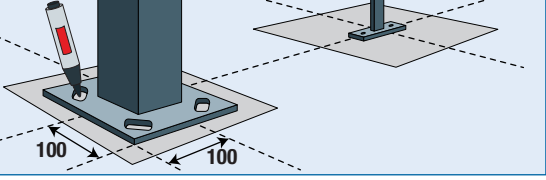




1 Préparation du sol (Massifs de scellement)
Important : la dalle de béton et les massifs de béton seront coulés de niveau pour assurer un montage conforme.
 2 possibilités de scellement selon l'environnement du site :

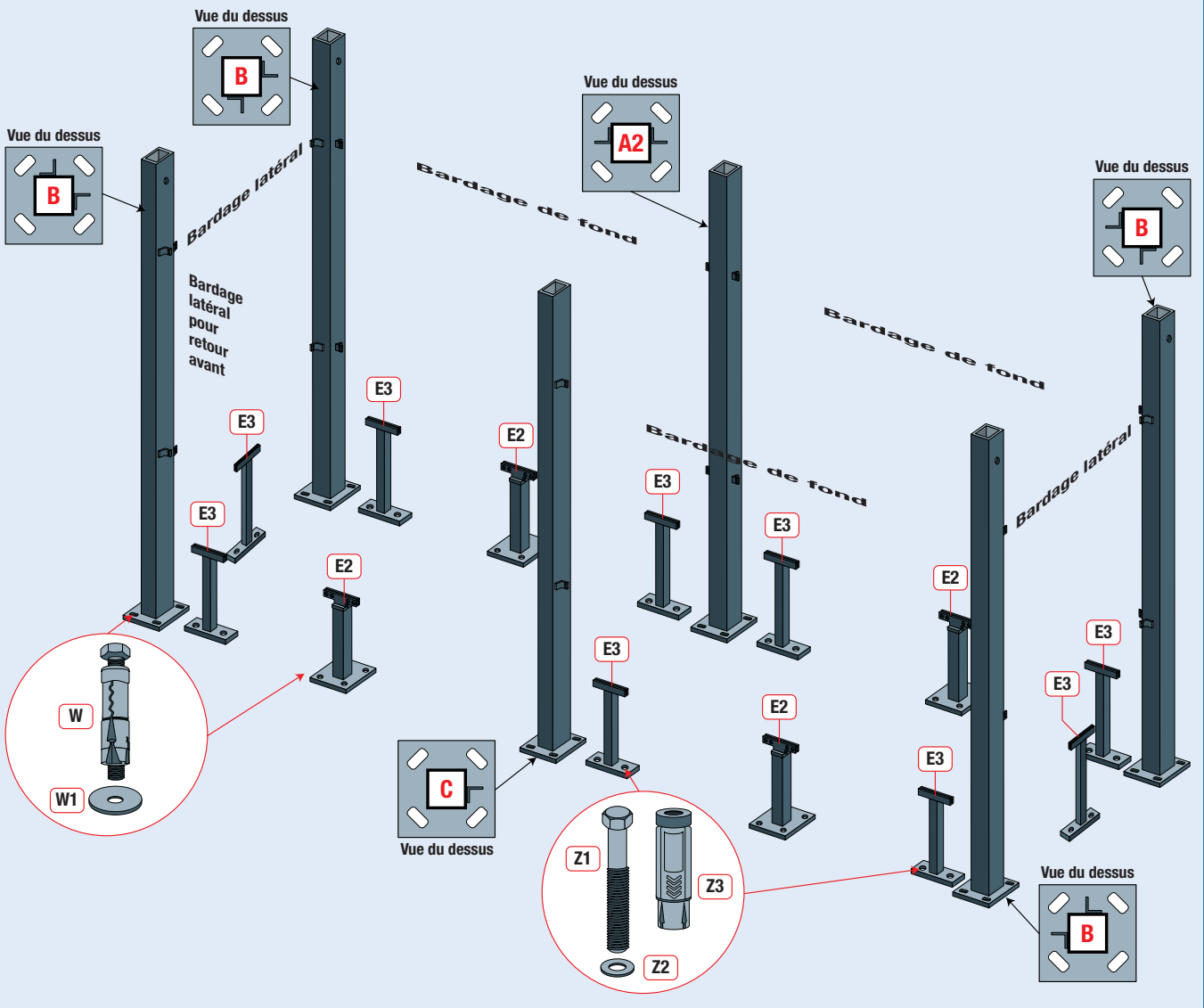


2 Traçage des axes
 Pour la fixation des poteaux au sol, veiller à ce que les côtés des poteaux soient parfaitement perpendiculaires (ou parallèles) par rapport aux axes du rectangle formé par l'abri fumeur.
Attention à la dilatation du verre : s'assurer du bon alignement des poteaux.

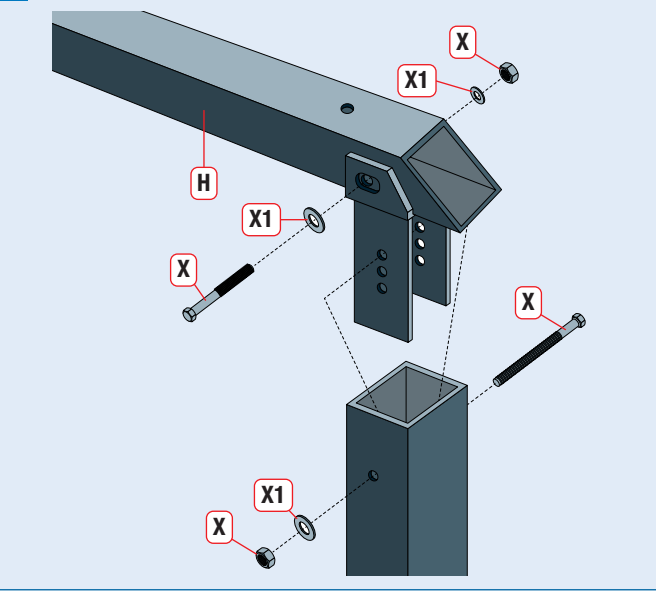


3 Positionnement et fixation des poteaux

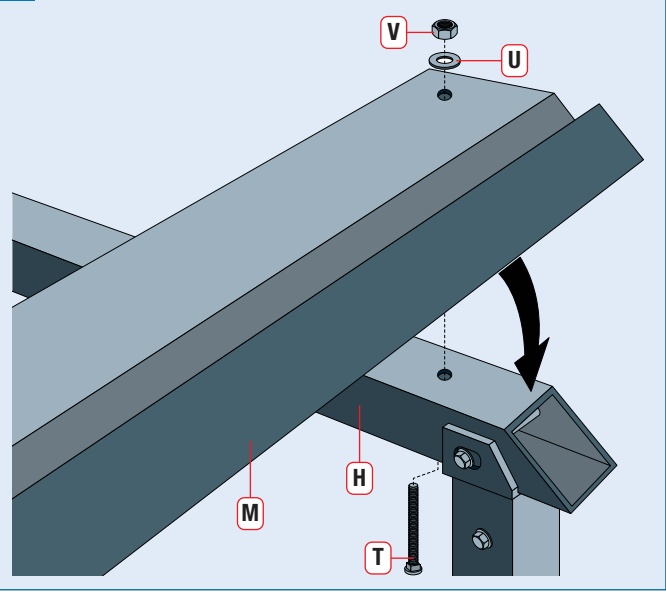
Attention : pour le montage, il est nécessaire d'être à deux et de bien suivre les instructions des étapes ci-dessous.



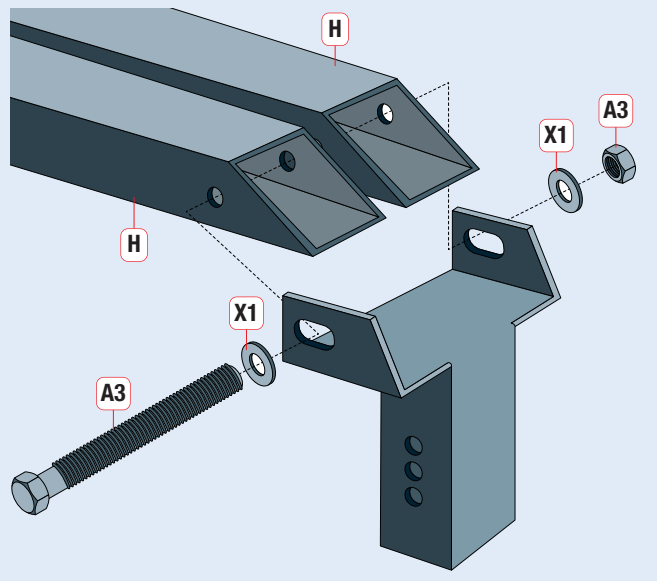
4 Montage de la toiture - poteaux des extrémités B (partie 1)



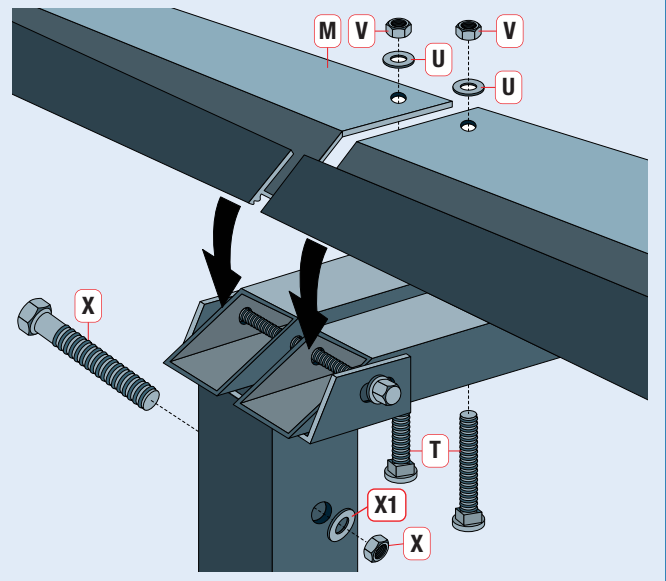
5 Montage de la toiture - poteaux des extrémités B (partie 2)



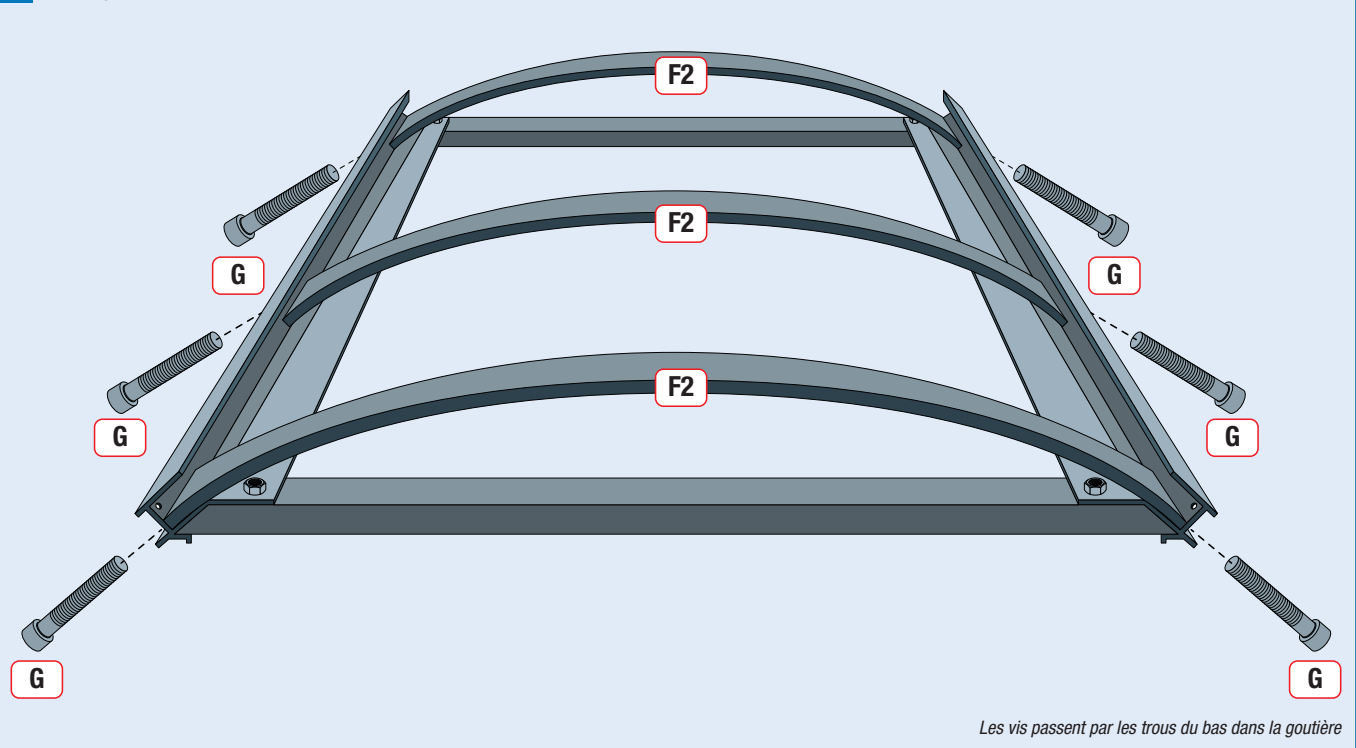
6 Montage de la toiture - poteaux de jonction C et A2 (étape 1)



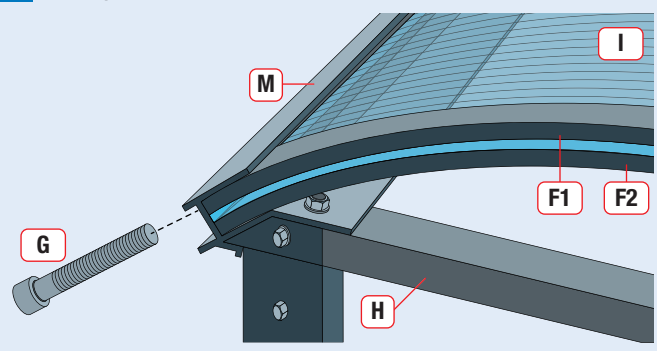
7 Montage de la toiture - poteaux de jonction C et A2 (étape 2)



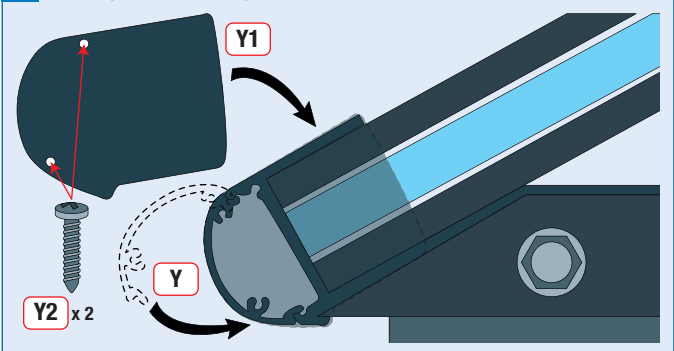
8 Montage des arceaux inférieurs



9 Montage des arceaux supérieurs



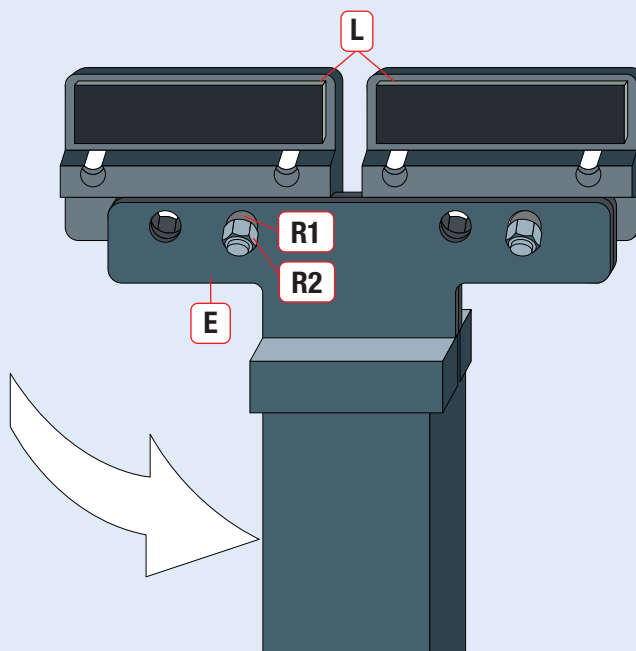
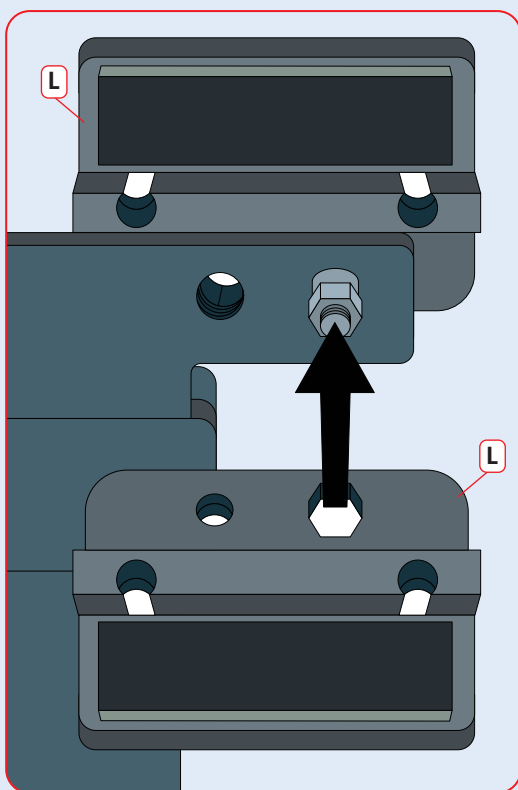
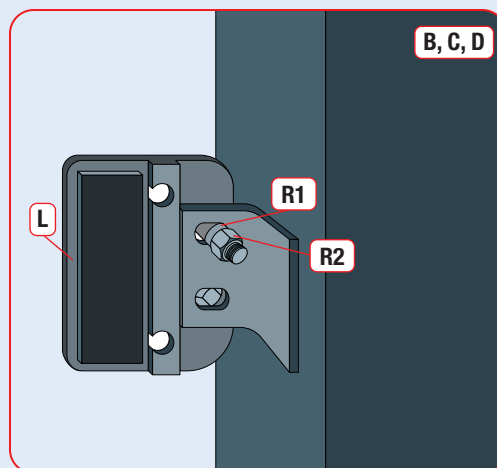
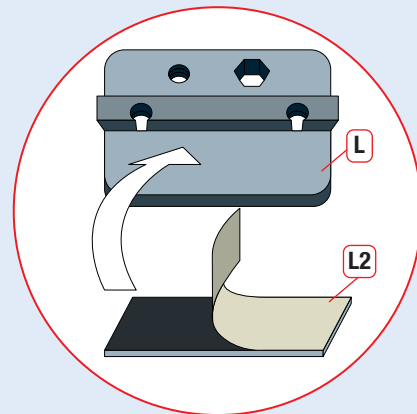
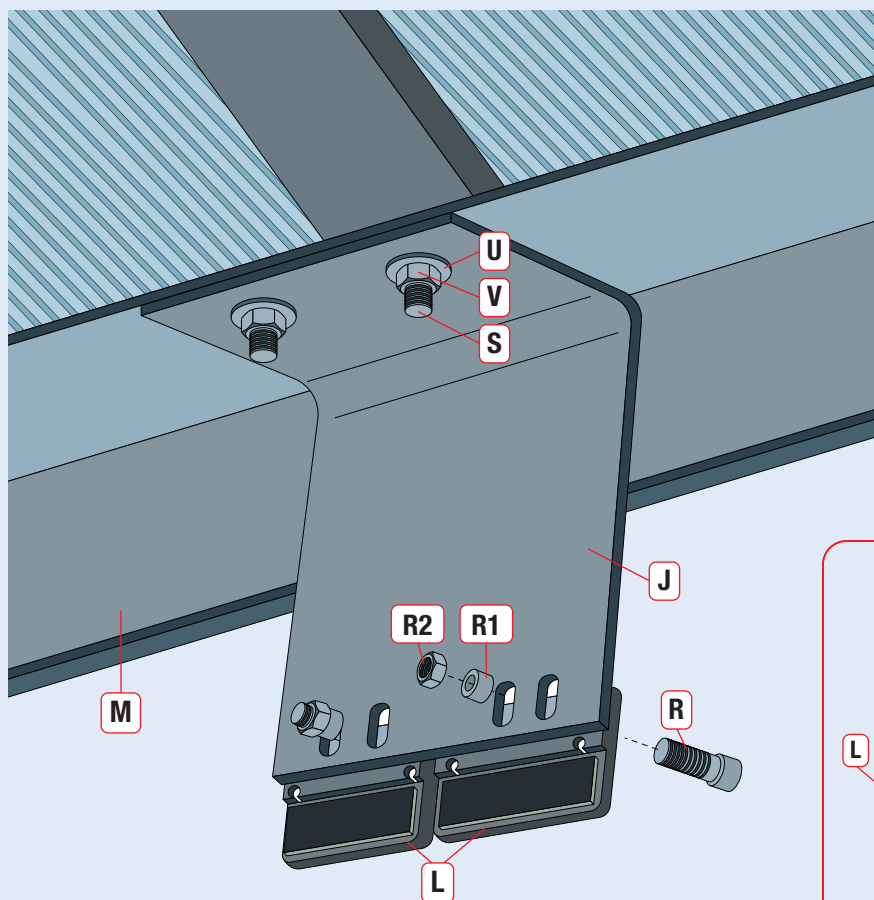
10 Montage des caches gouttières



11 Montage des pièces L de serrage des bardages

Coller les éléments L2 sur les éléments L (voir schéma ci-dessous). Rajouter l'entretoise R1 pour le serrage de L sur J et L sur E ou L sur poteaux.

Attention : bien aligner horizontalement le bord supérieur de l'écrou de manière à pouvoir encastrer la deuxième demi-pièce L dans celle déjà fixée.



12 Blocage des bardages

Attention : dilatation du verre, visser avec modération et toujours garder un jeu minimum de 3 mm.

Une personne maintient le bardage verre à l'aide des ventouses et du chariot élévateur pendant que l'autre visse les 1/2 pièces L restantes.

