

POTEAU DE VOIRIE, réf. PVA76A / PVA76S

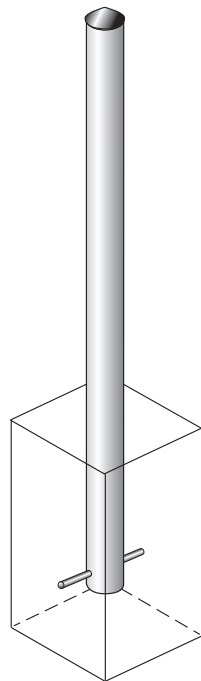
► Description

- Ce document décrit les différentes façons de mettre en place le poteau de voirie, ayant pour référence : **PVA76A / PVA76S**.
- Ce genre de poteau à fixation multiples sert à délimiter des aires de stationnement.
- Assure la sécurité des piétons dans des zones fortement fréquentées par les automobilistes.
- Dispose de bandes réfléchissantes qui reflètent la lumière des phares pour plus de visibilité la nuit.
- Il existe plusieurs systèmes de fixations proposés pour répondre au mieux à tous vos besoins.

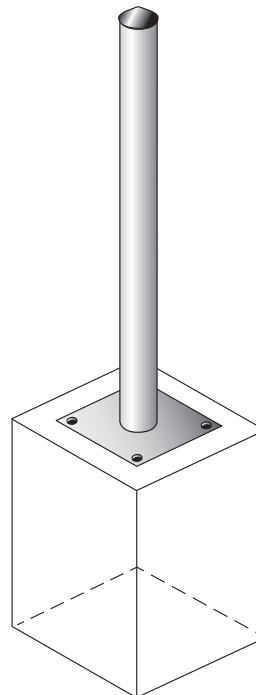


► Types d'installations

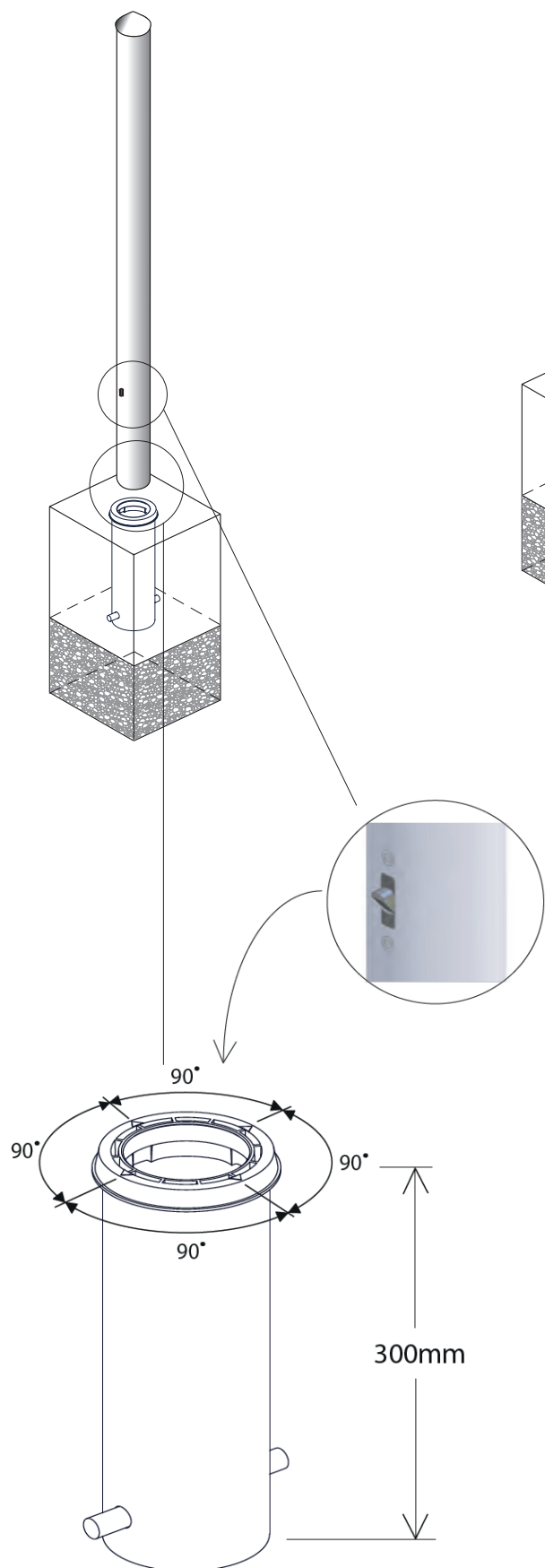
1ère façon : A sceller



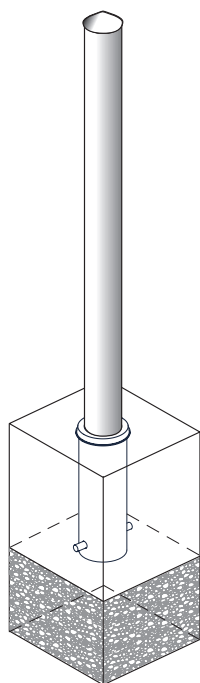
2ème façon : Sur platine



3ème façon : Amovible avec serrure



4ème façon : Amovible



5ème façon : Flexible

